

CONTROL SYSTEM

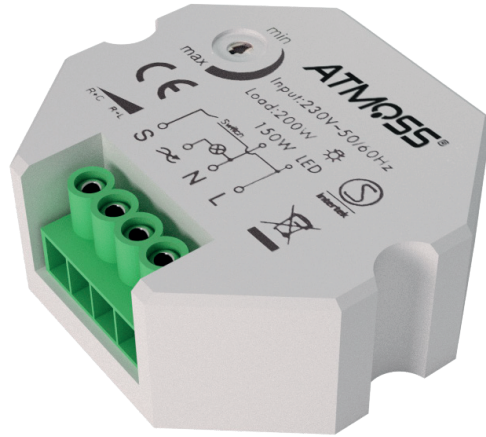
SERIES

PASTILLA REGULACIÓN TRIAC 200W

A⁺

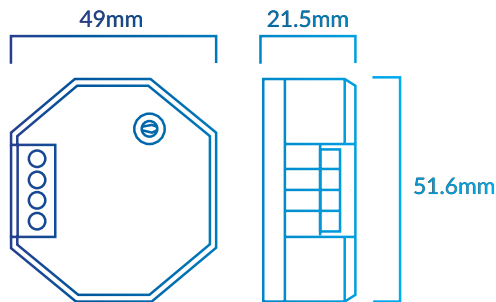
200 W

230V



ref.CONTR-022

PASTILLA REGULACIÓN
TRIAC
MÁX 200W
FP>0.90



2
AÑOS
GARANTÍA

CE

RoHS
2002/95/EC

