

SENSITIVE LIGHT

SERIES

SENSOR MOVIMIENTO ALTA FRECUENCIA 5.8 GHz

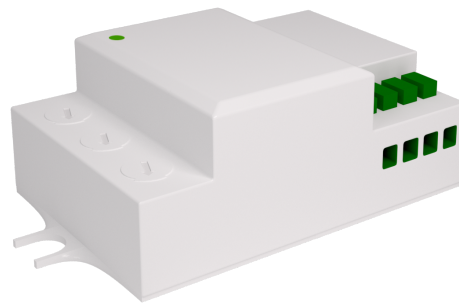
A⁺

5.8
GHz

360°

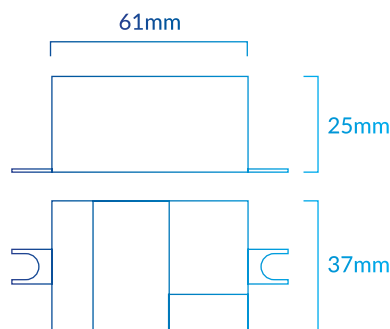
DETECCIÓN
2-10M

SENSIBILIDAD
2-2000
LUX



ref.ACLED-008

SENSOR MOVIMIENTO
ALTA FRECUENCIA 5.8GHz
ÁNGULO: 360°
DETECCIÓN: 2-10 METROS
SENSIBILIDAD: 2-2000 LUX
TIEMPO ENCENDIDO: 8 SEG - 12 MIN
MÁXIMO 300W LED
AC 230V
50/60 Hz



2
AÑOS
GARANTÍA

CE

RoHS
2002/95/EC

