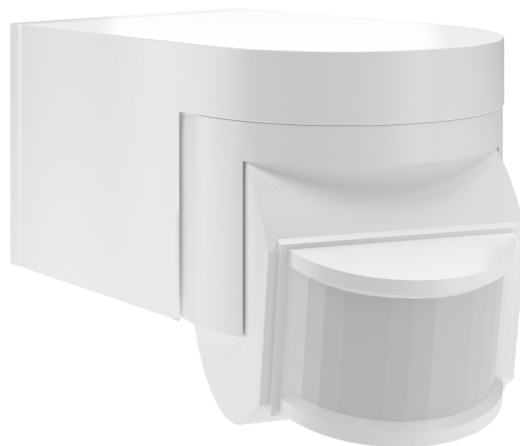


SENSITIVE LIGHT

SERIES



SENSOR MOVIMIENTO INFRARROJO

A⁺

DETECCIÓN
180°

DETECCIÓN
12M

SENSIBILIDAD
5-2000
LUX

TIEMPO
10SEG
7MIN

ref.ACLED-026

SENSOR MOVIMIENTO

INFRARROJO

ÁNGULO: 180°

DETECCIÓN: 12 METROS

SENSIBILIDAD: 5-2000 LUX

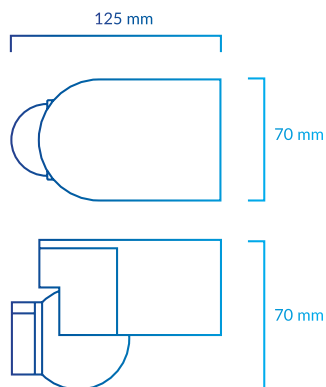
TIEMPO ENCENDIDO: 10 SEG - 7 MIN

MÁXIMO 300W LED

IP44

AC 230V

50/60 Hz



2
AÑOS
GARANTÍA

CE

RoHS
2002/95/EC

