

# MODULAR SYSTEM

SERIES



## PROTECTOR PERMANENTE BOBINA MÁX Y MIN

**ref.100-BOB003**

PROTECTOR PERMANENTE  
BOBINA MÁX Y MIN

### CARACTERÍSTICAS GENERALES

- Tensión de servicio:  $U_n$  230V
- Máxima sobretensión:  $U_{max}$  400V
- Tensión de aislamiento:  $U_i$  500V
- Desconexión por máx. tensión:  $U_{max}$  280V +/- 5%
- Desconexión por máx. tensión:  $U_{max}$  170V +/- 5%
- Tiempo de desconexión: 0,1 s
- Número de módulos: 1
- Frecuencia nominal: 50/60 Hz
- Tipo de terminal: Tornillo, borne de caja
- Par de apriete: 2.0 Nm
- Fijación: Carril Din 35mm

2  
AÑOS  
GARANTÍA

CE

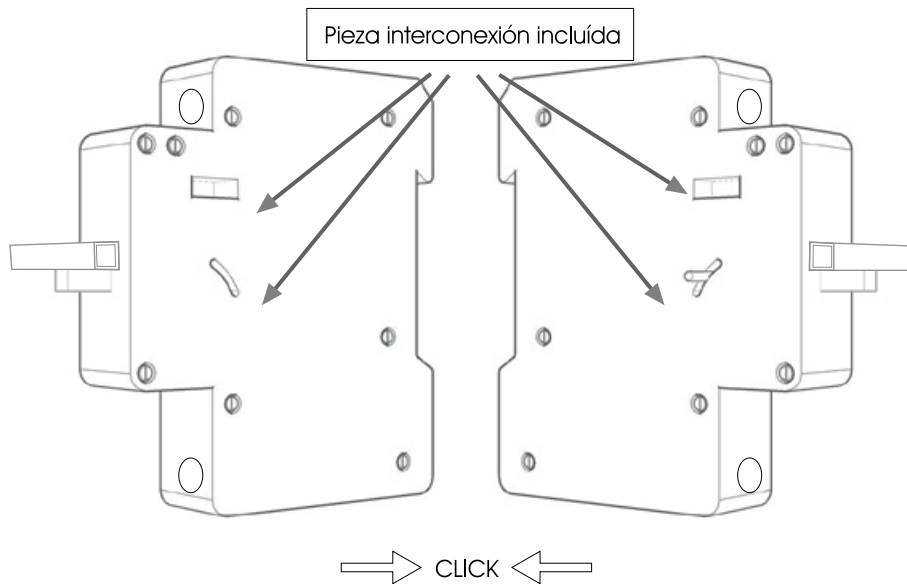
RoHS  
2002/95/EC



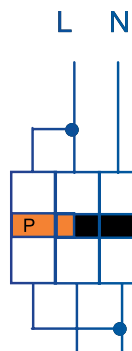
# MODULAR SYSTEM

SERIES

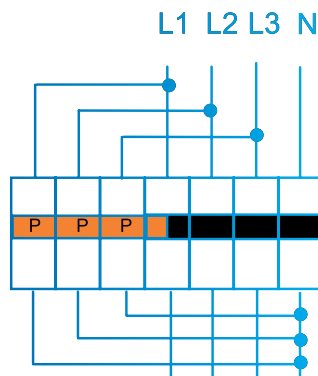
MONTAJE



## DIAGRAMAS DE CONEXIÓN



Redes monofásicas



Redes trifásicas con neutro

2  
AÑOS  
GARANTÍA

CE

RoHS  
2002/95/EC

