

# MODULAR SYSTEM

SERIES



## INTERRUPTOR DIFERENCIAL 2 POLOS

### ref.100-DIF0001

INTERRUPTOR DIFERENCIAL  
2 POLOS  
25 A  
30mA

### ref.100-DIF000004

INTERRUPTOR DIFERENCIAL  
2 POLOS  
25 A  
300mA

### ref.100-DIF0002

INTERRUPTOR DIFERENCIAL  
2 POLOS  
40 A  
30mA

### ref.100-DIF000003

INTERRUPTOR DIFERENCIAL  
2 POLOS  
40 A  
300mA

### ref.100-DIF0005

INTERRUPTOR DIFERENCIAL  
2 POLOS  
63 A  
30mA

### ref.100-DIF000007

INTERRUPTOR DIFERENCIAL  
2 POLOS  
63 A  
300mA

### ref.100-DIF010

INTERRUPTOR DIFERENCIAL SUPER INMUNIZADO  
2 POLOS  
25 A  
30mA

### ref.100-DIF012

INTERRUPTOR DIFERENCIAL SUPER INMUNIZADO  
2 POLOS  
25 A  
300mA

## CARACTERÍSTICAS GENERALES

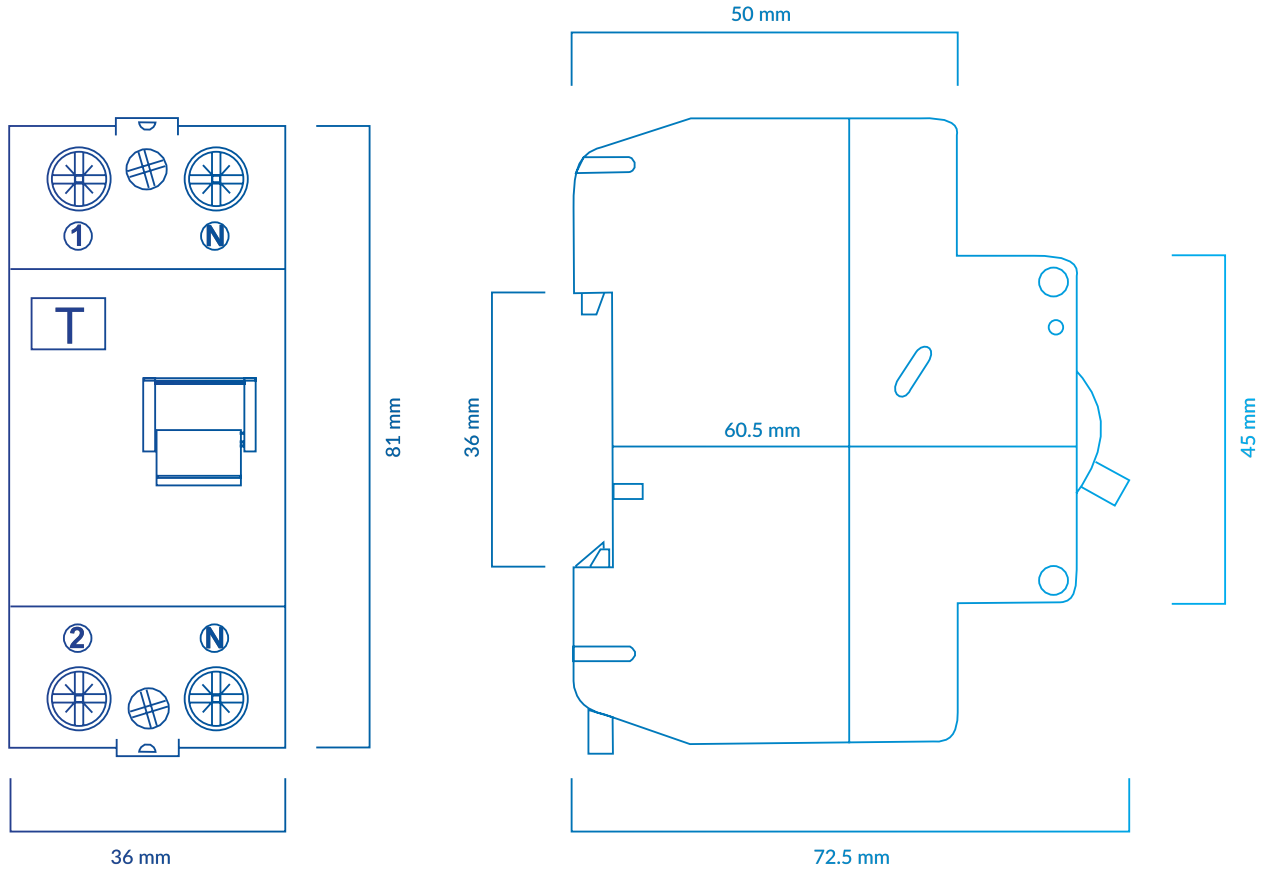
- Disparo instantáneo
- Tensión nominal: Un 240/415V, 50/60 Hz
- Sensibilidad nominal  $I_{\Delta n}$  (A) 30mA - 300mA
- Sensibilidad AC y DC pulsante
- Tensión nominal de aislamiento  $U_i$  440V
- Resistencia al impulso de tensión  $U_{imp}$  4kv
- Poder de corte ( $I_{nc}=I_{AC}$ ): 6kA
- Vida eléctrica: 8000 maniobras
- Vida mecánica: 20.000 maniobras
- Grado de protección: IP20



# MODULAR SYSTEM

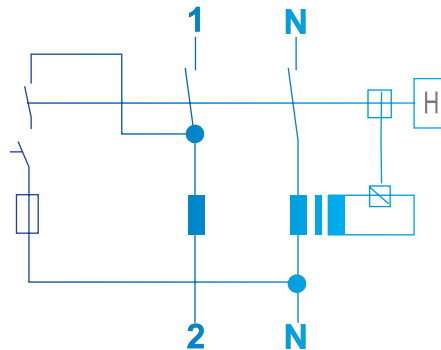
SERIES

DIMENSIONES



DIAGRAMAS DE CONEXIÓN

2p



2  
AÑOS  
GARANTÍA

CE

RoHS  
2002/95/EC

